

# Monteringsanvisning Balkong Omega



### **Viktigt!**

Läs igenom hela monteringsanvisningen innan monteringen påbörjas.  
Detta för att ta del av alla de viktiga moment monteringen innehåller.

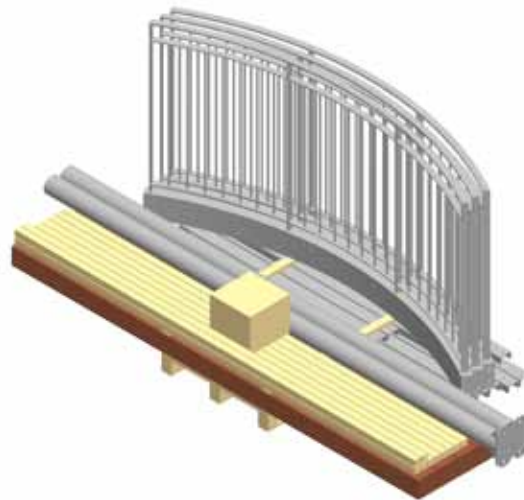
Observera att vissa av illustrationerna i denna manual kan visa en annan modell än den som levererats. Detta ändrar dock inte monteringsprincipen.

Skånska Byggvaror AB ansvarar inte för monteringen av balkongen.  
Ansvaret ligger helt hos den person eller det företag som har utfört monteringen av balkongen.

Om du är osäker på om din husvägg lämpar sig för montering av balkongen föreslår vi att du kontaktar en hantverkare eller annan fackman för att bedöma om balkongen kan fästas in på ett säkert sätt.

**OBS!** Balkongen levereras i sektioner och är packad på pall.

På samma pall finns även tryckimpregnerade reglar och trallbrädorna i trä. Allt trä ska förvaras torrt och svalt tills det monteras.



Exempel  
Balkong packad på pall.

### **Vilka väggar är lämpliga för balkonger**

Under förutsättning att väggen är i gott skick kan balkonger monteras på de flesta väggtyper.  
Finns någon osäkerhet om väggens lämplighet rekommenderar vi att fackman kontaktas för besiktning av väggen innan montering.

### **Montera balkongen i väggen**

#### Angående fastsättning

Val av fästdon beror på vilken typ av vägg det gäller (till exempel tegel, lättbetong, betong, trä eller annan typ av vägg).

Det finns många produktalternativ som kan användas för monteringen. Tillverkare som till exempel Hilti eller Fischer, erbjuder flera typer av fästdon - såväl kemankare som mekaniska fästdon - som uppfyller hållfasthetskraven.

Hitta rätt fastsättning för ditt hem/din fasad i samråd med hantverkare eller din lokala bygghandel.

### **Viktigt!**

**Anvisning som medföljer infästningen (skruv/ankare etc) ska alltid följas.**

## 1. Montering av väggbeslag

Montera de två väggbeslagen (A) på byggnadens fasad.

### Monteringsavstånd:

De två väggbeslagen (A) ska monteras på avstånd angivet på ritning i slutet av denna anvisning.

### OBS!

Det finns olika typer av väggbeslag beroende på balkongmodell. De beslag som följer med balkongen kan därför se lite annorlunda ut än de som visas i denna anvisning.

### Viktigt!

Avståndet mäts, som visas i figur 1, från fläns till fläns (utsidan) av beslaget - eller om det finns en annan typ av beslag - som anges på den bifogade måttskissen. **Följ alltid måttskissen!**

### Monteringshöjd:

Bestäm beslagens monteringshöjd:

Ovankant beslag = ovankant golv på den färdiga balkongen. (Se även figur 2).

Tips: Fäst först beslaget på väggen med hjälp av små skruvar i hålen (B) (se figur 3). Detta underlättar monteringen av fästet.

### Viktigt!

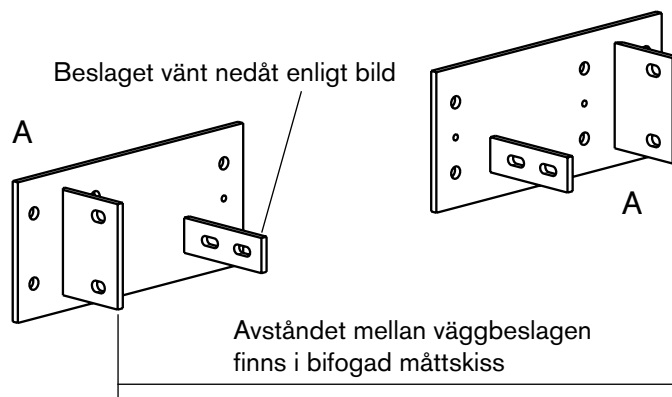
Hålen (B) är endast "hjälphål" som gör monteringen av beslaget lättare. Beslaget ska fästas i väggen i alla sex monteringshål (C).

Montera väggbeslagen med valda infästningar.

Angående fastsättning:

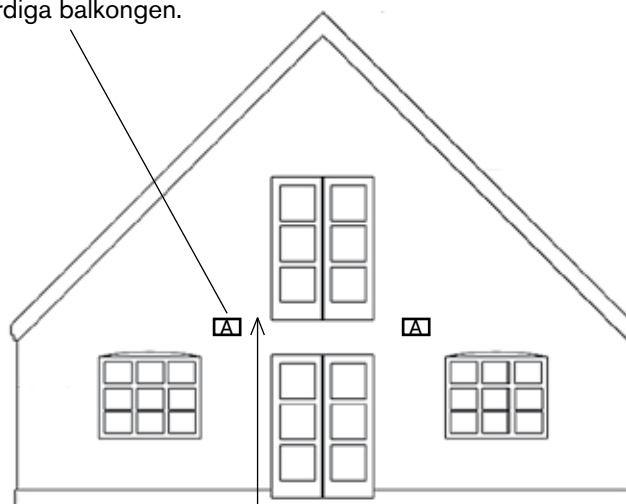
Val av fastsättning beror på vilken typ av vägg det gäller (till exempel tegel, lättbetong, betong, trä eller annan typ av vägg).

Var noga med att välja rätt infästning beroende på vägg.

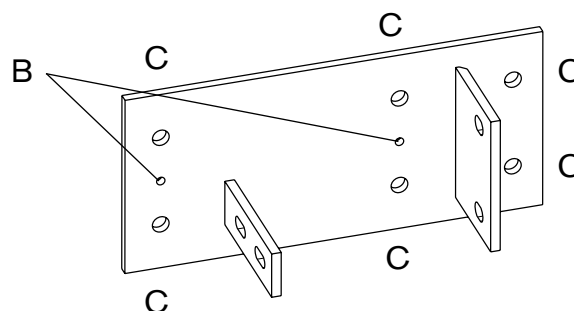


Figur 1

Ovankant beslag =  
ovankant golv på den  
färdiga balkongen.



Figur 2



Figur 3

*Hållfasthetskrav för fästning:*

Varje enskild fästpunkt ska klara följande belastning:

- Dragkraft (N) på 2,5 KN (vinkelrätt mot väggen)
- Tvärkraft (V) på 2,0 KN

**Viktigt!**

Anvisning som medföljer infästningen (skruv/ankare etc) ska alltid följas.

**OBS!**

Om kemankare och gängstång används ska gängstångerna sticka ut ca 35 mm från väggen.

Montera enligt följande:

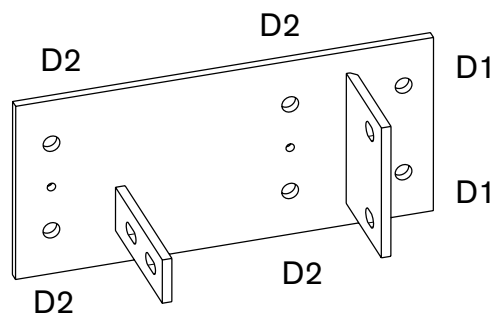
D1:

Används inte i detta moment, muttrar på gängstavar (D1) monteras först i ett senare skede när balkongen monteras.

D2:

Fäst in beslagen i punkterna D2.

Samma procedur gäller för väggbeslag som monteras med andra typer av infästning.



Figur 4

## Gräva hål för pelarnas betongfundament

Med hänsyn till eventuellt senare användande av byggnadsställning eller stag för att stödja balkongsektionerna under monteringen kan hålen för fundamenten med fördel grävas innan resten av monteringen påbörjas.

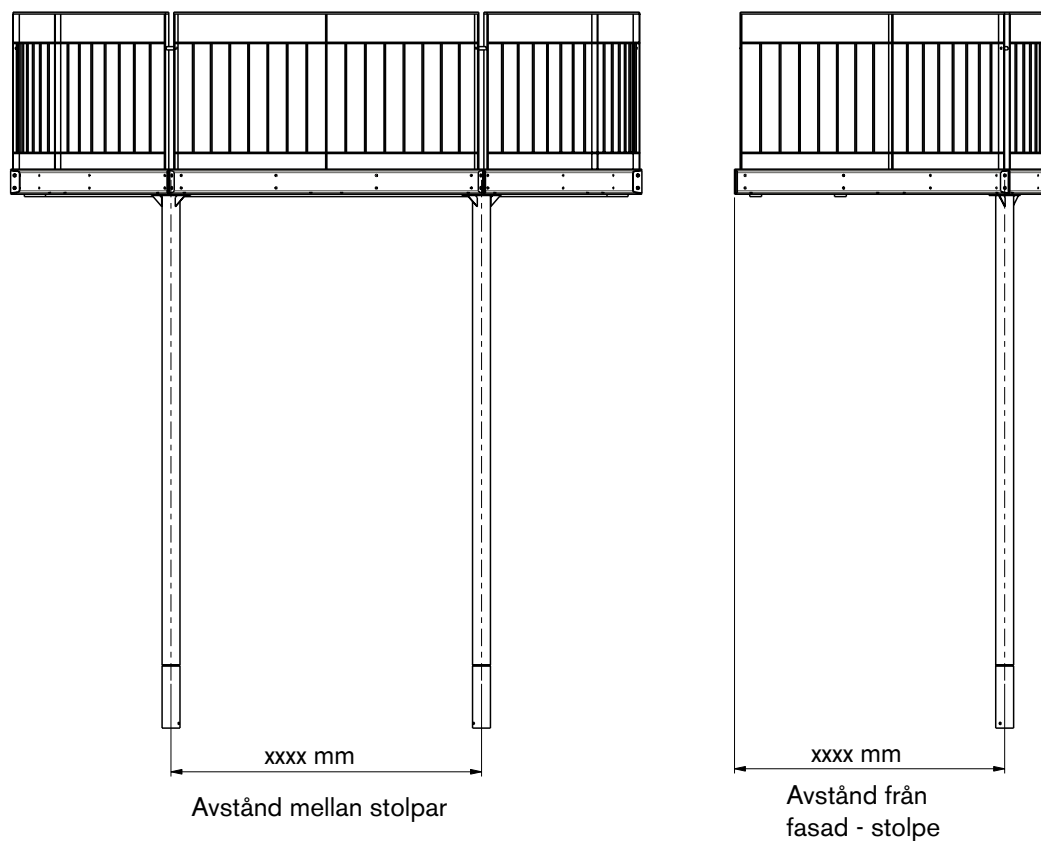
Mät ut och gräv hålen enligt de bifogade måttskisserna för balkongen.

På den bifogade måttskissen finns följande mått:

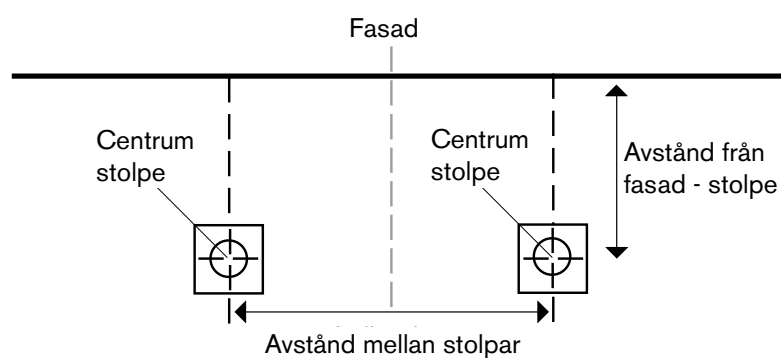
- inbördes avstånd mellan pelare (B)
- avstånd från fasad till pelare (C)

Se exempel på figur 1 och 2.

OBS! Det angivna måttet i den bifogade måttskissen anges alltid till mitten av pelarna.



Figur 1



Figur 2

Hål för fundament bör vara **min. 600x600 mm** och vara **900 mm djupa** - eller minst till frostfritt djup. Se figur 3.

Pelarna gjuts fast först efter det att balkongen monterats på väggen. Se nästa steg.

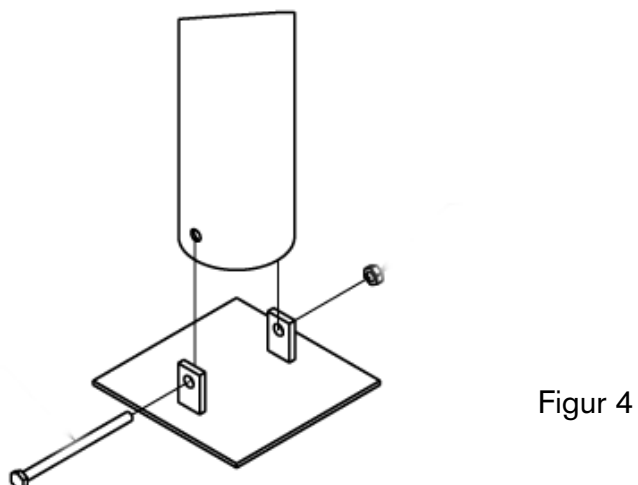
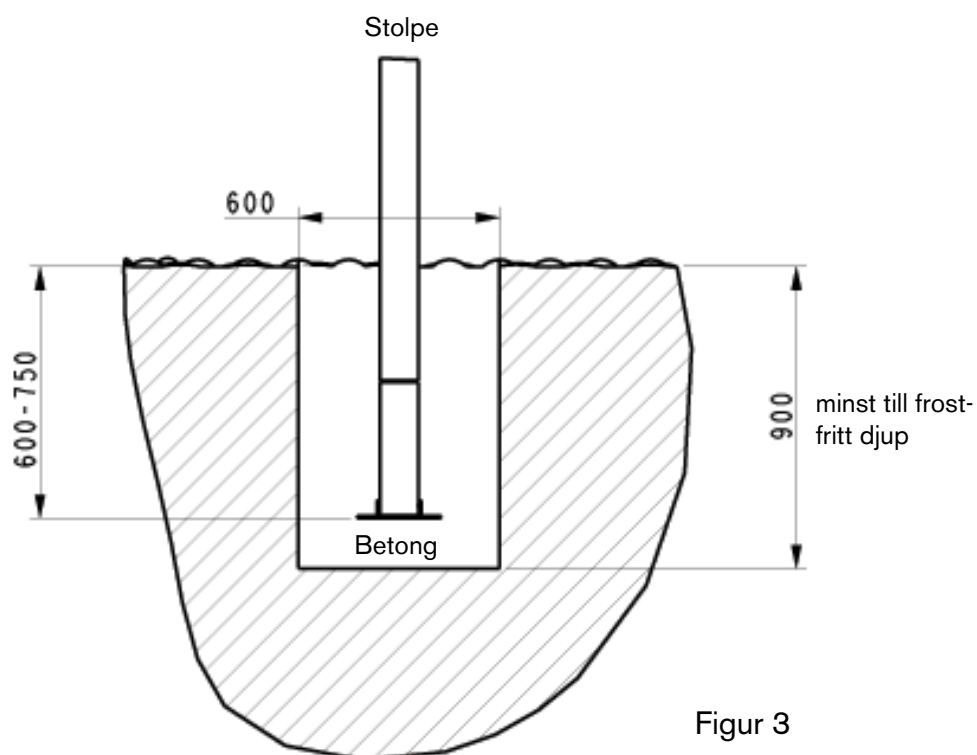
Pelarna ska mellan 600-750 mm ner i marken. Se även figur 3.

**OBS!**

Om pelaren är för lång så kan den kortas av efter behov. I så fall borrar två nya hål som fotplattorna monteras i. Se figur 4.

**Viktigt!** Kontrollera att pelarna är i lod innan hålen fylls med betong!

**Viktigt!** Kontrollera även att det kommer betong under pelarnas fotplattor.



## Montering av balkongsektioner och pelare

Följande avsnitt är en översikt av monteringen. Vi rekommenderar att du även använder de bifogade monteritningarna som stöd. På monteritningarna kan du dessutom se vilka bultar/skruvar/brickor som behövs för varje monteringssteg.

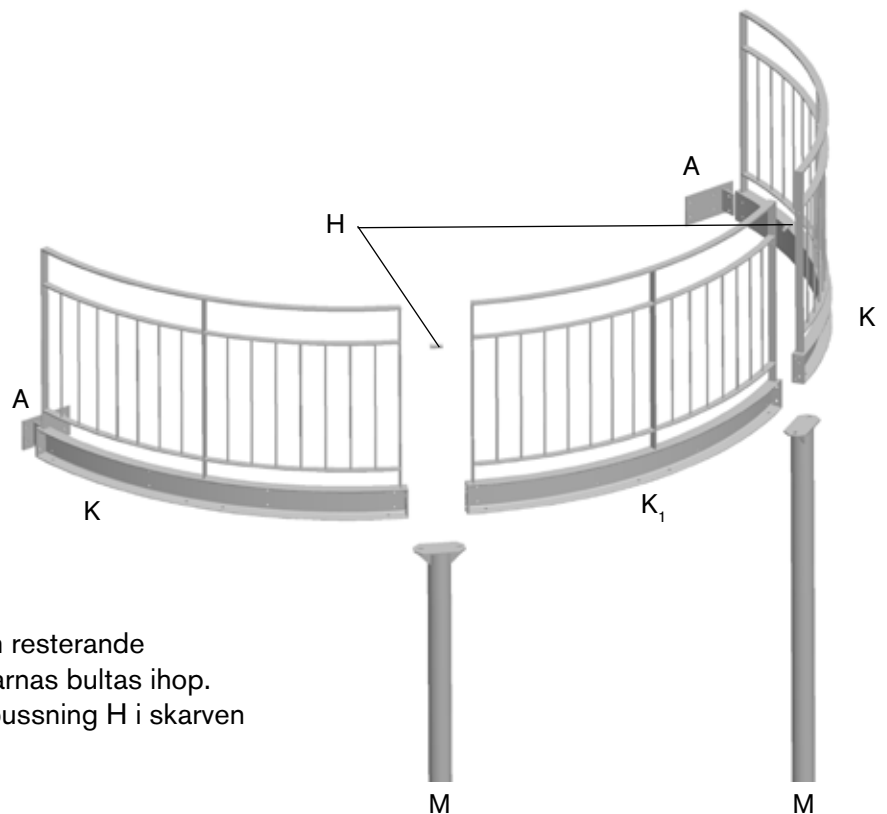
Vid montering behöver balkongsektionerna stöttas med byggnadsställningar eller stag tills balkongens egna ben är fastgjutna.

Var uppmärksam på att vissa modeller skiljer sig åt i storlek på balkongens sido- och frontbalkar (se packlistan). Innan monteringen påbörjas är det i dessa fall viktigt att du har definierat vilka sektioner som utgör balkongens sidor och vilken/a som ska placeras fram till. Vissa modeller kan dessutom vara utrustade med två - eller flera - sektioner fram till.

### Montering (figur 1):

Väggen på en balkongsektion (K) monteras på de två fria gångstängerna på fasadbeslaget (A) och dras därefter åt så att de inte glappar.

Upprepa samma procedur för balkongbalken (K) på den motsatta sidan.



Figur 1

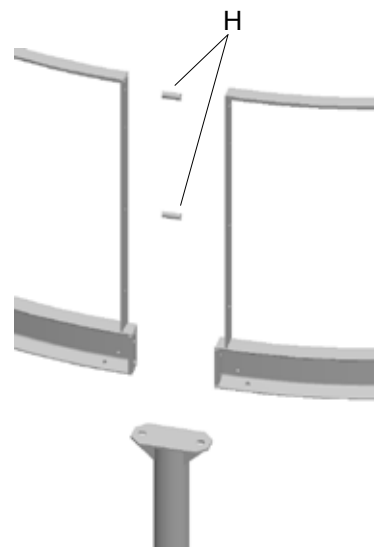
Stöd, stadga upp och montera sedan resterande balkongsektion(er) (K1) fram till. Balkarnas bultas ihop. I varje skarv monteras dessutom en bussning H i skarven mellan sektionerna.

### OBS!

Om det är en balkong med glasräcke monteras två stycken skenbussningar (H). Se figur 2.

Dra sedan åt alla bultar i skarvarna så att de inte glappar.

När alla balkongsektioner är monterade och ordentligt stötade kan pelarna (M) bultas under balkarna (se figur 1).



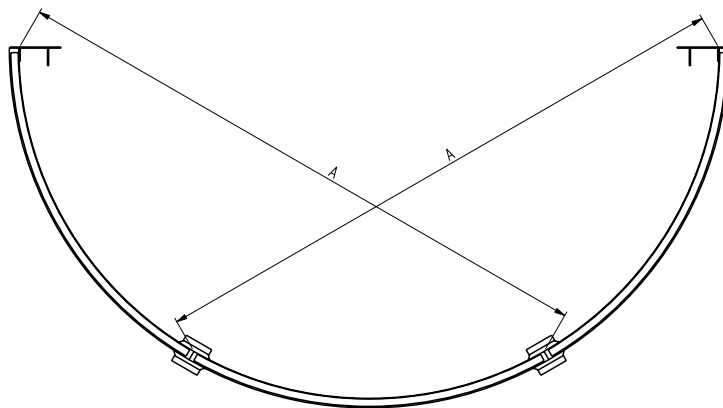
Figur 2

Innan stolparna gjuts fast ska balkongen kryssmätas.

Kryssmät enligt figur 3  
Kontrollera att båda måtten är identiska,  
- korriger vid behov.

Därefter kan pelarna gjutas fast.

Se avsnittet: "Gräva hål för pelarnas betongfundament" för information om fastgjutning av pelare.



Figur 3



## Montering av balkbeslag

Balkbeslag monteras på insidan av balkongbalkarna. Beslagen kommer senare att användas för montering av bjälklaget som ska bära terrassbrädorna.

Balkbeslag monteras fast med hjälp av bultar i de förborrade hålen i balkarna. Se figur 1.

### Viktigt!

Det varierar från modell till modell i vilka rader av hål som balkbeslagen ska monteras. På medföljande monteritningar visas i vilka rader av hål som balkbeslagen ska monteras på just din balkongmodell. Se monteritningar!

Observera att det finns höger- och vänsterbeslag när det som här handlar om balkbeslag med lekare. På medföljande monteritningar visas hur de två typerna av beslag (höger/vänster) ska vändas vid montering. Se monteritningar. Tänk även på att de har olika vinkel beroende på var de ska monteras. Var noga med att de kommer på rätt plats.

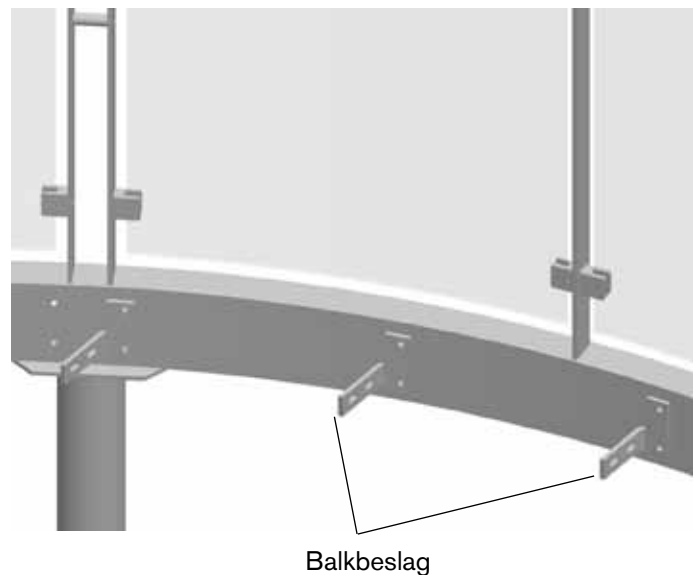
## Justeringar/korrigeringar

När pelarna är fastgjutna och balkbeslagen monterade kan skenor/ledstänger etc. fortfarande korrigeras i förhållande till varandra så att ledstängerna linjerar med varandra. Se figur 2.

### OBS!

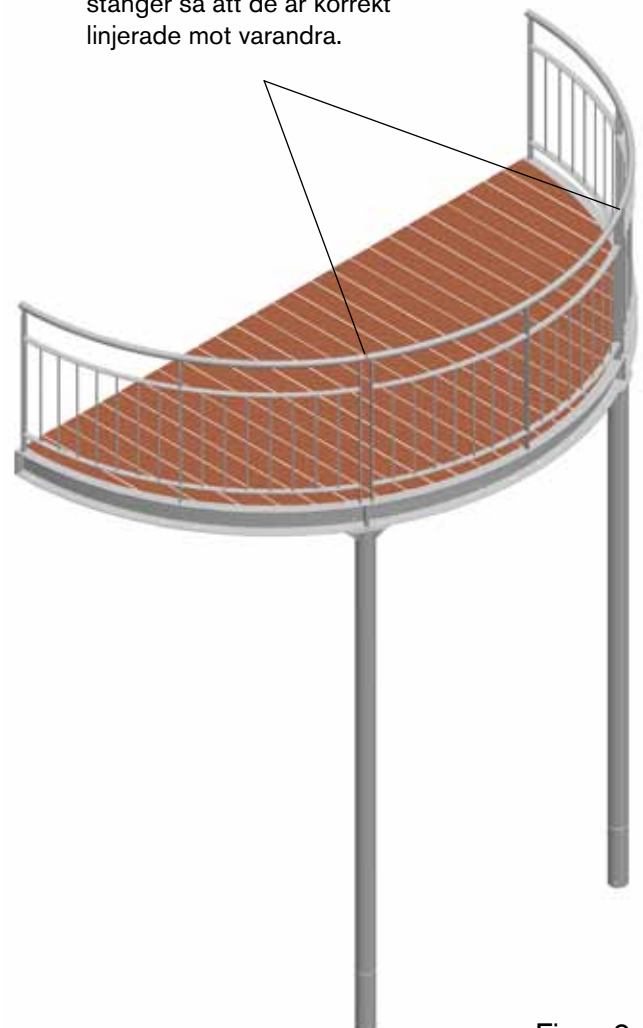
All injustering av ledstänger etc. måste slutföras innan du fortsätter till nästa steg, Montering av bjälklag/golv.

Dra nu åt alla bultar i balkongen.



Figur 1

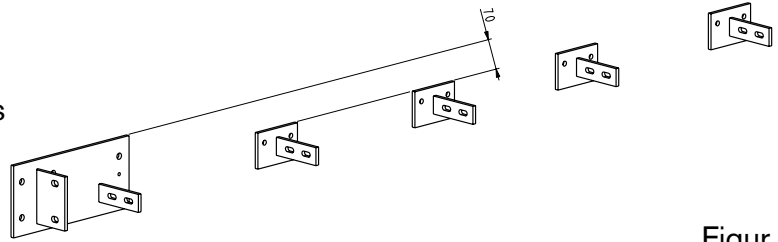
Korriger vid behov ledstänger så att de är korrekt linjerade mot varandra.



Figur 2

## Montering av balkbeslag på husvägg

Balkbeslag ska monteras på rätt höjd på husväggen. Dessa balkar ska tillsammans med beslagen på balkongbalken bära stålbalkarna till golvet.



Figur 1

Mät ut balkbeslagens placering på väggen. Mät från insida väggbeslag till centrum av balkbeslaget.

Se måttskiss i slutet av anvisningen.

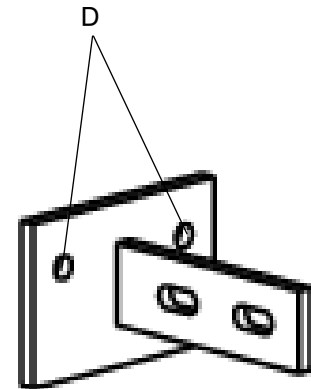
### Viktigt!

Ovankant av balkbeslag skall placeras 70 mm under ovankant väggbeslag. Se figur 1.

### Tips!

Spänn ett mursnöre från fasadbeslag till fasadbeslag och mät 70 mm ned från detta.

Montera balkbeslagen i väggen. Varje beslag ska fästas i båda fästpunkterna (D) och ska vändas så hålen kommer uppåt enligt figur 2.



Figur 2

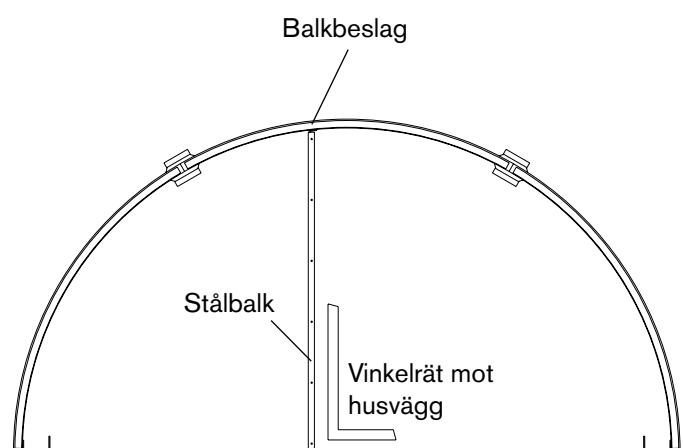
### Viktigt!

Innan beslagen monteras på väggen, kontrollera att golvbalkarna kommer vinkelrät mot väggen när de monteras i balkongbalken.

Se figur 3.

### Viktigt!

Följ alltid anvisningarna som medföljer vald infästning.



Figur 3

## Montering av bjälklaget

Bjälklaget ska nu monteras på balkbeslagen. Varje balk monteras med en uppsättning balkbeslag mittemot varandra så att balkarna placeras parallellt med fasaden. Se figur 1 och monteritning 500086.

### Viktigt!

Stålprofilerna har olika längd för att passa i balkongens båge.

Stålbalken ska vändas så att hålen (D) är vända uppåt.

Figur 2.

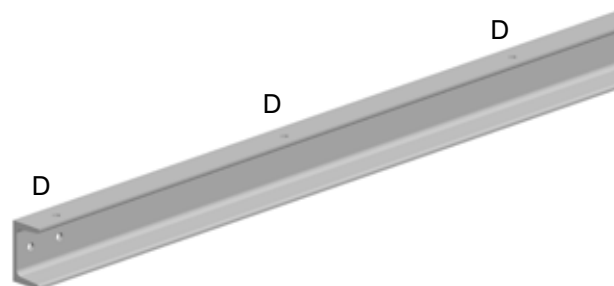
Spänn alla bult och mutterförband ordentligt i balkongen.



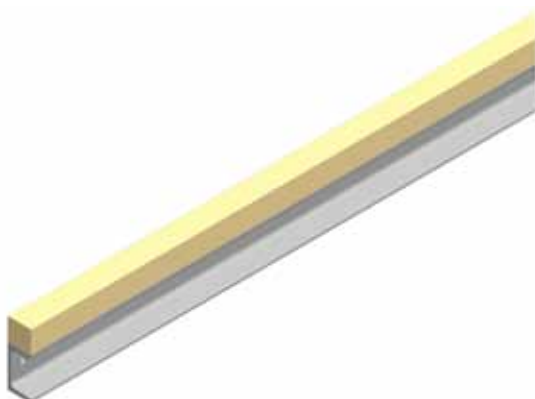
Figur 1

## Montering av ströläkt på stålbalken.

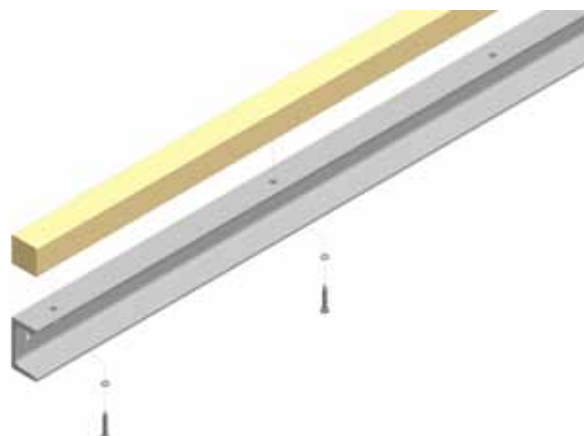
Skruva fast 45 mm ströläkt ovanpå stålbalkarna. Vänd läkten så att höjden blir 45 mm och skruva fast genom de förborrade hålen med franskruv. Se figur 3 & 4.



Figur 2



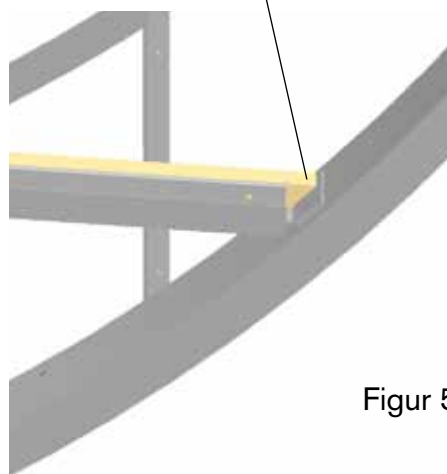
Figur 4



Figur 3

Ströläkte 45x45 ska kapas till rätt längd. Det ska vara 5 mm luft mellan ströläkt och husvägg. Såga läkten så den följer balkongens båge. Se figur 5.

Såga de tryckimpregnerade läkten så de följer balkongens båge.

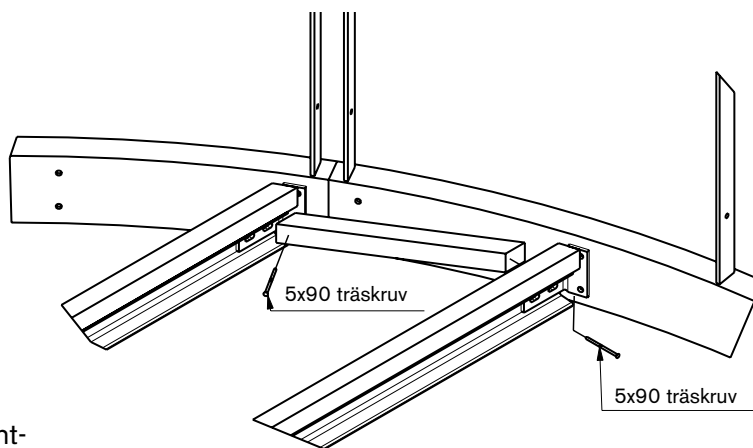


Figur 5

Slutligen monteras en skråregel ytterst i bågen för att bära golvbrädorna när dessa ska skruvas fast. Se figur 6 & 7.

Dessa skråreglar monteras mellan två av de befintliga läkten med träskruv. Se figur 6.

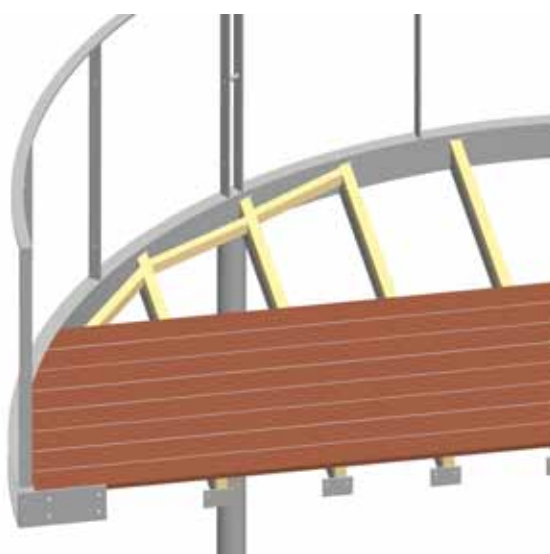
Dessa regler ska monteras jämnt i ovkant med befintligt trä.



Figur 6

**Tips:**

Bjälklaget kan eventuellt behandlas med pigmentfärgat träskydd (brun) om du vill bli av med den gröna färgen. Detta görs lättast innan montering.



Figur 7

## Montering av golvbrädor

När bjälklaget är lagt kan golvbrädorna läggas.

### Riktlinjer

Golvbrädorna ska läggas med ett inbördes avstånd på minst 5 mm. Se Figur 1. Använd distanser - det underlättar uppgiften.

Golvbrädorna sätts ihop fortlöpande. Det vill säga att den längd som blir kvar vid slutet av en rad är den längd som skärs till som den första brädan i nästa rad. Se exempel på figur 2.

Brädorna skarvas och skruvas fast över en balk (i mitten av balken). Se figur 1 och 2.

Det används två skruvar per bräda över varje balk. Se figur 1.

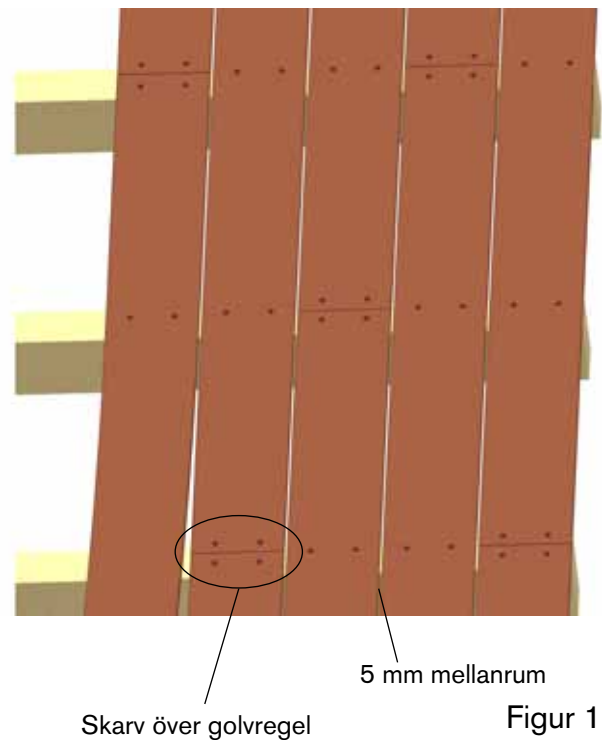
### OBS!

Golvbrädorna ska förborras och försänkas innan de skruvas fast i bjälklaget.

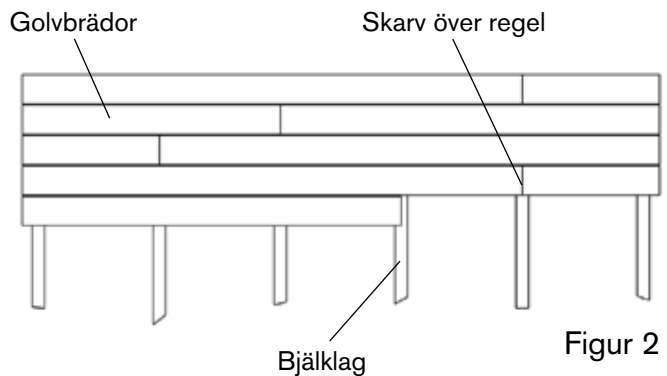
Varje bräda ska kapas till rätt längd och form, det vill säga efter behov till den rundning som balkongbalken har på det ställe den ska monteras.

### Tips:

Detta görs enklast genom att låta brädan sticka ut över balkongen, rita med en blyertspenna och sedan kapa efter markeringen. Se figur 3.

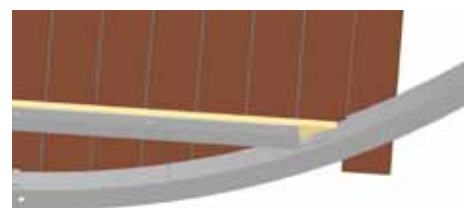


Figur 1



Figur 2

Balkong sedd underifrån. Balkongbalkens form ritas av på brädan och som därefter kapas till rätt mått och form.



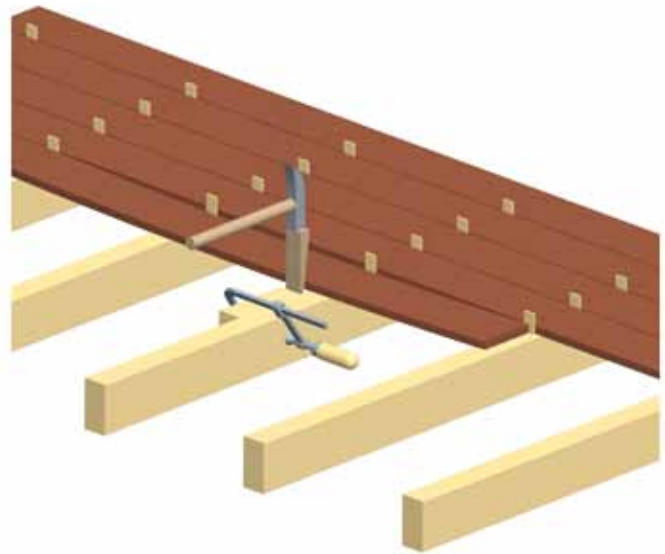
Figur 3

## Montering av golvbrädor

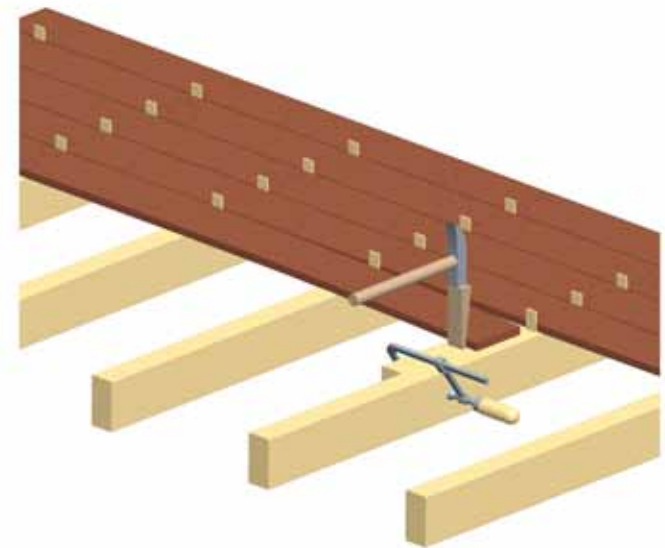
Gällande golvbrädor: Levereras ugnstorkade av första sortering där skillnader i skevhet på upp till 4 mm godtas för brädor på 3 meter eller mer.

Om det finns ett behov av att rätta upp brädorna vid montering kan det göras som visas i figur 4 och 5 med hjälp av skruvtving, kilar, distanser, block och hammare.

Genom denna metod är det möjligt att korrigera eventuella skillnader som har uppstått under lagring av brädorna.



Figur 4



Figur 5

### Tips:

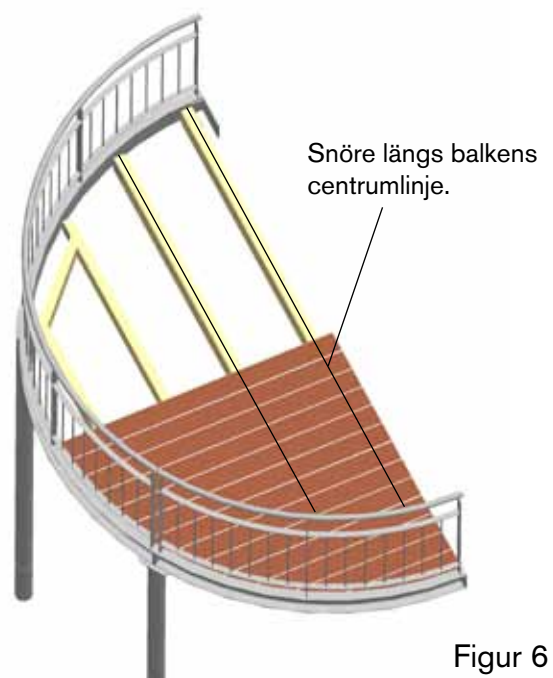
För att få skruvarna i en rät linje över balken:

1. Sätt ut mitten av balken i båda ändarna.
2. Förbind de två mittpunkterna med ett snöre över själva golvbrädorna.
3. Dra åt snöret och rita linjen på brädorna med en blyertspenna.
4. Skruvarna skruvas fast längs denna linje

Se exempel på figur 6.

För att förhöja helhetsintrycket på balkongen, montera bult och mutter i alla oanvända hål i balkongbalken. (se exempel i figur 7).

Eventuella blyertsstreck på golvbrädorna tas bort med hjälp av suddgummi eller sandpapper.



Figur 6

## Montering av glas

(Endast för balkonger med skyddsglas)

Glaset monteras med delar som visas i bifogad ritning nr 500019.

Vi rekommenderar att klämfästen monteras så att glaset kan monteras från själva balkongdäcket. Därför monteras först den hälft av klämfästet som är vänd utåt. När glaset således monteras från balkongdäcket ger det god möjlighet att senare justera t.ex. glasets höjd. Vi rekommenderar att glasskivorna monteras 40-50 mm över balkongbalken. Två golvbrädbitar kan eventuellt användas som distanser mellan balkongbalk och glas.

Vid ändfäste monteras endast ett klämfäste i varje monteringspunkt. Vid mittfäste monteras samtidigt två klämfästen i varje monteringspunkt. Varje glas skall alltid fästas in med fyra glashållare per glas.

Montera gummikuddar som anges på ritning 500019.

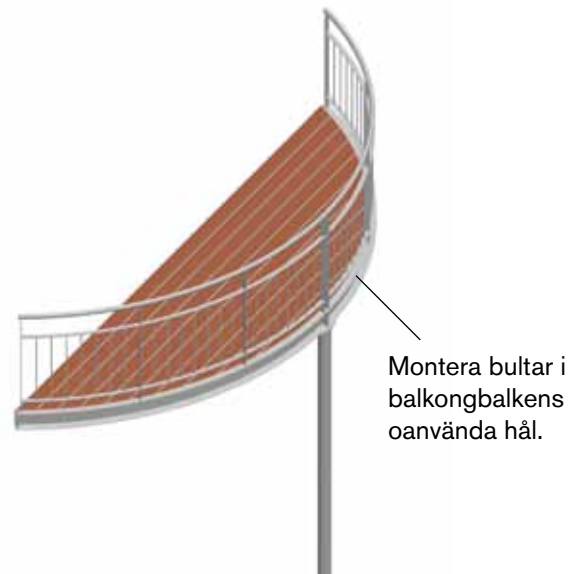
### OBS!

Det kan finnas olika tjocklekar på gummikuddarna.

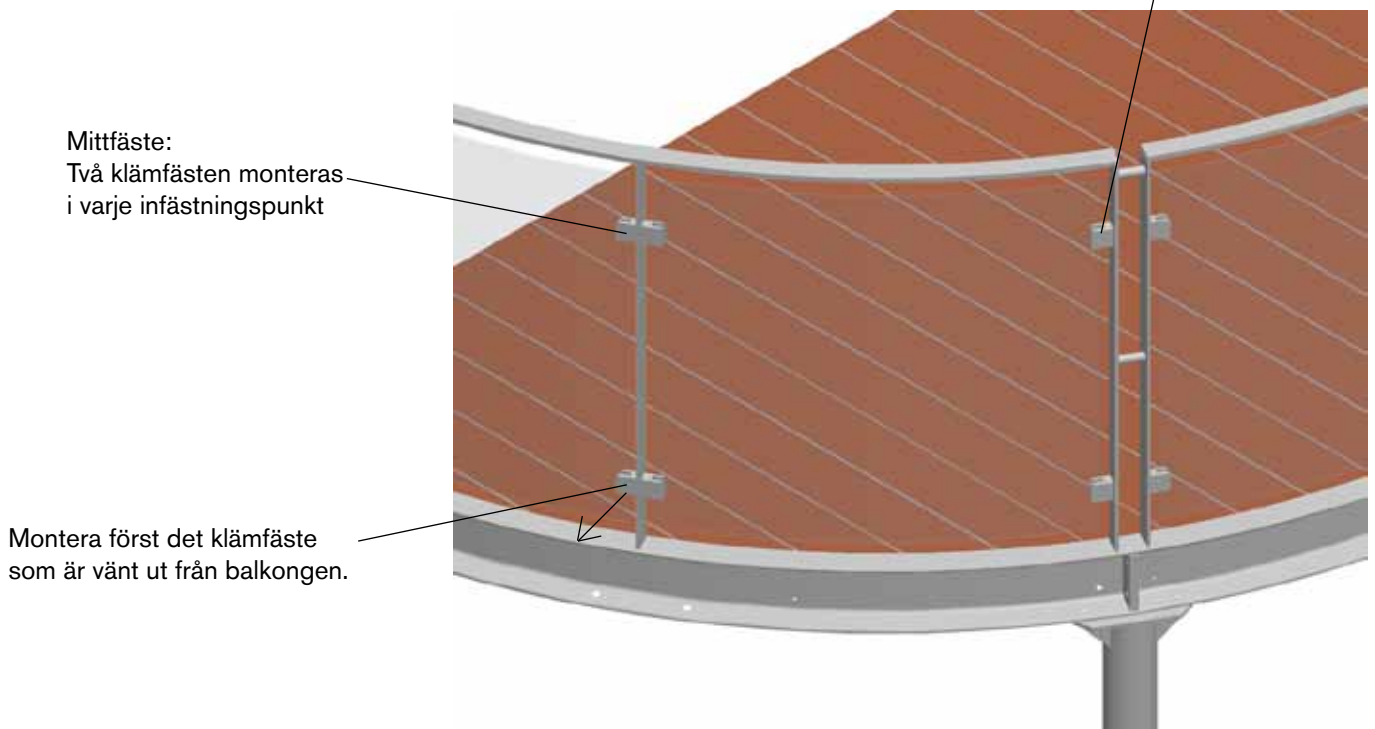
Balkongen levereras med härdat och laminerat säkerhetsglas.

### OBS!

Säkerhetsglas är mycket tåligt för stötar och slag mitt på glaset men ömtåligt längs kanterna. Glaset måste därför hantteras med stor försiktighet vid montering eftersom det inte tål att få stötar eller slag på kanterna.



Figur 7





## **Skötsel och underhåll:**

### **Stål**

Balkongens ståldelar är tillverkade av varmförzinkad stål och kräver ingen särskild skötsel. Eventuell rengöring görs med vatten - eller vatten och mild tvål. Skadas balkongens varmförzinkade yta rekommenderas det att reparera detta med zinkspray (med en zinkhalt på minst 95%).

### **Trä**

Balkongen levereras med golv av lövträ. Du kan välja att låta träet förbli obehandlat. Träets utseende kommer då att förändras över tiden så att det uppstår en grå patina.

Om du vill att den röda/ bruna färgen bevaras kan träet oljebehandlas vid behov. Träet bör också oljebehandlas om du vill undvika små sprickor i träet. Välj en olja som är avsedd för behandling av lövträ.

OBS! Observera att allt lövträ innehåller naturliga färgämnen som i regnväder kan läcka ut ur träet och missfärga saker under balkongen.

### **Glas**

Glas putsas med mild tvållösning eller produkter som lämpar sig för rengöring av glas.

### **Garantier:**

10 år garanti på stålkonstruktionen

5 år garanti på ingående trädelar

5 år garanti på glas

Garantierna gäller under förutsättning att produkten monterats och underhållits enligt monteringsanvisningen. Garantin gäller reparation eller ersättning av felaktig produkt på grund av material eller fabrikationsfel.

Trasigt eller sprucket glas omfattas ej av garantin.

Trä är ett naturmaterial som påverkas av sol och regn och kan innehålla eller över tiden få små sprickor. Naturliga sprickor omfattas ej av garantin.

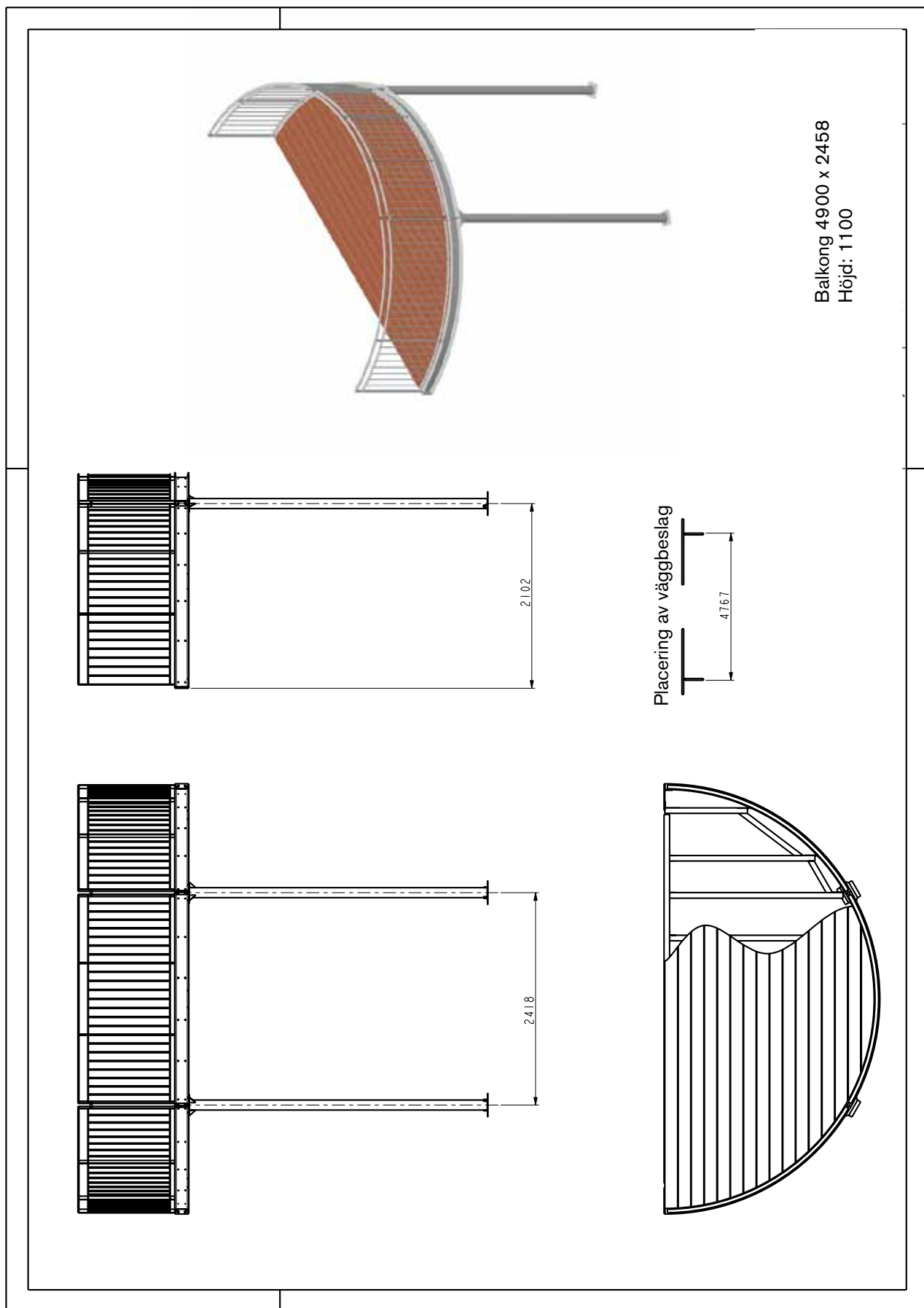
Garantierna omfattar endast de produkter som levererats av Skånska Byggvaror.

Montering av balkongen är installatörens ansvar och omfattas ej av garantin.

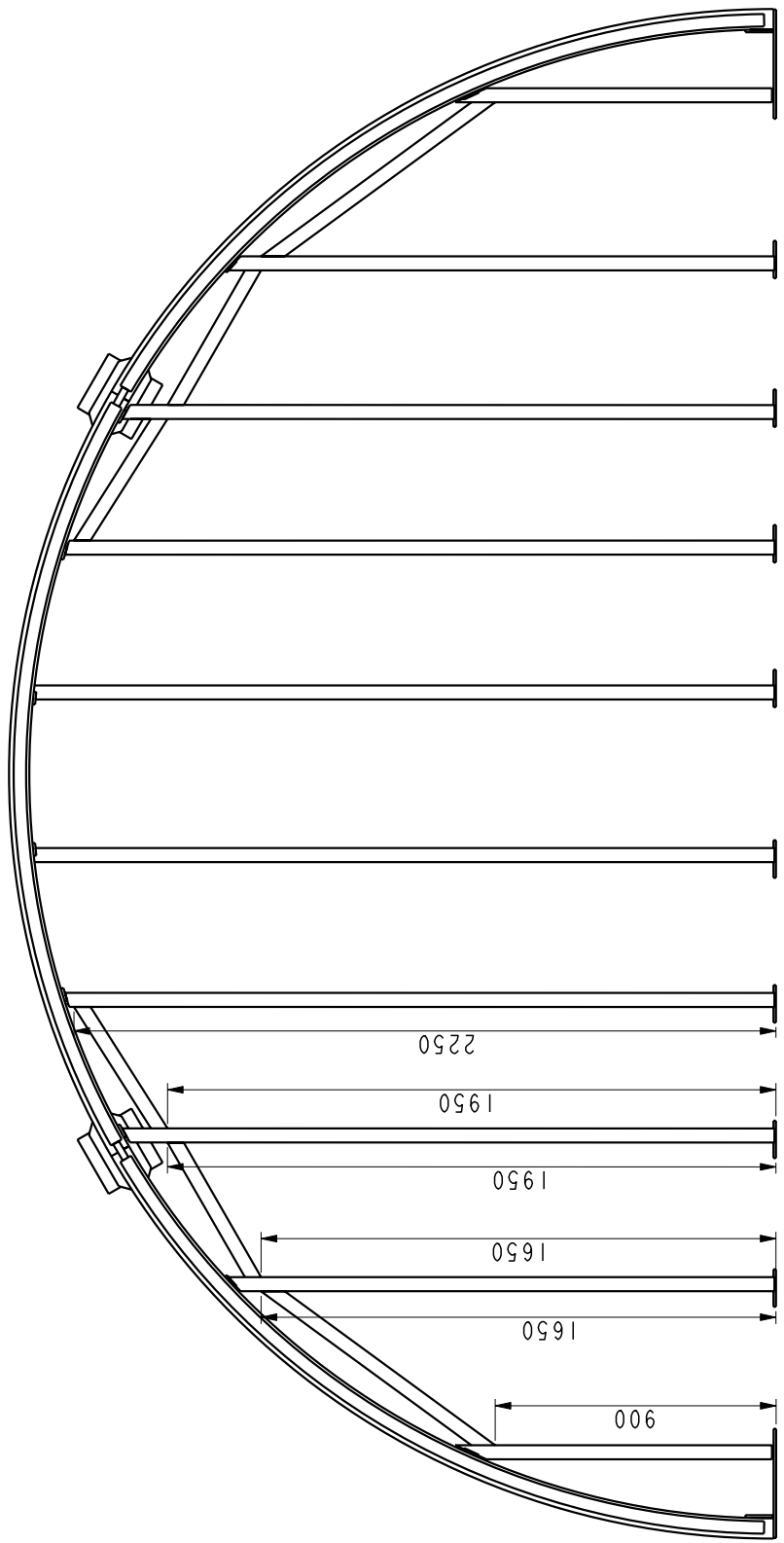




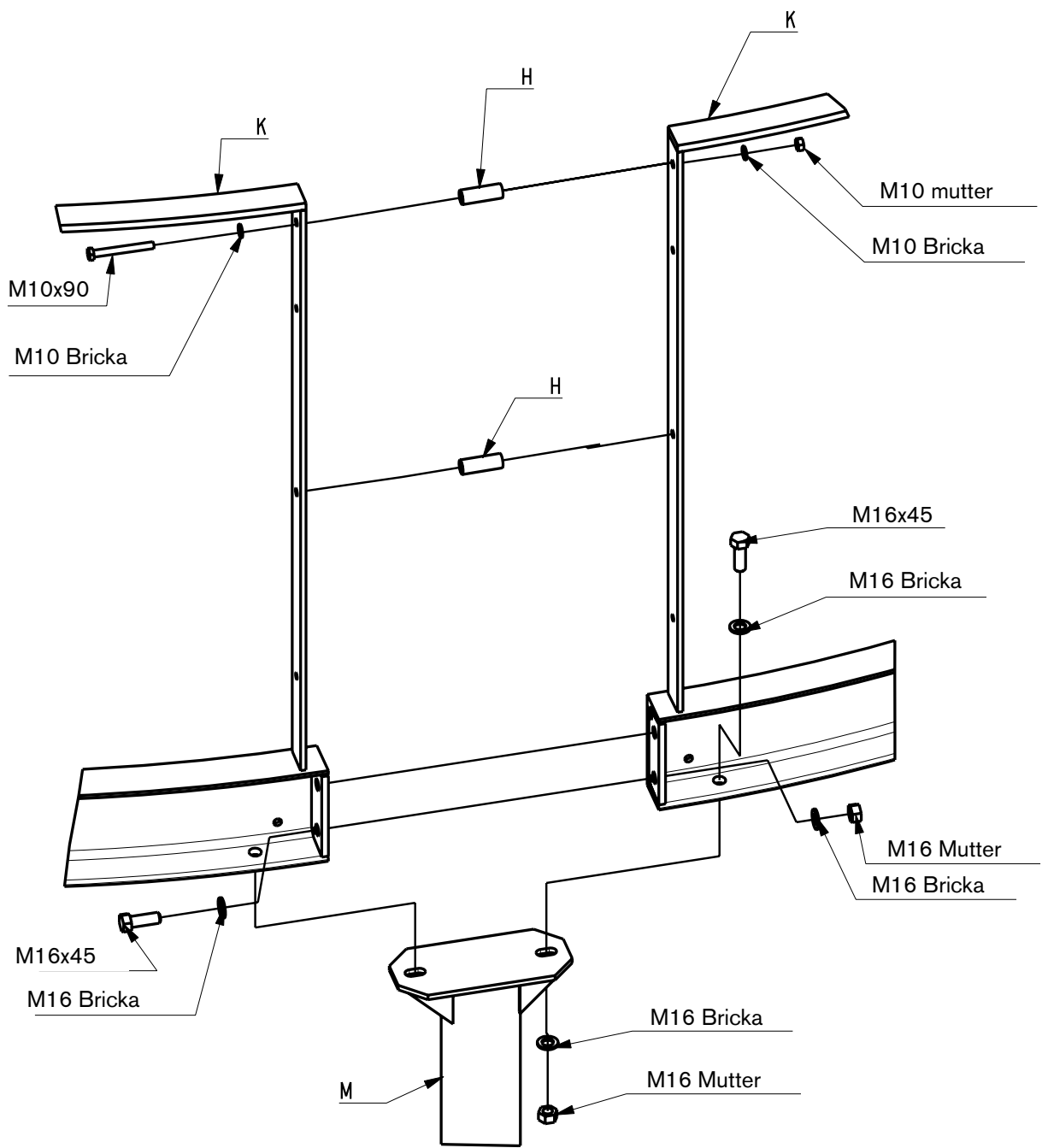
# Följande sidor beskriver montering av balkong med räcke:





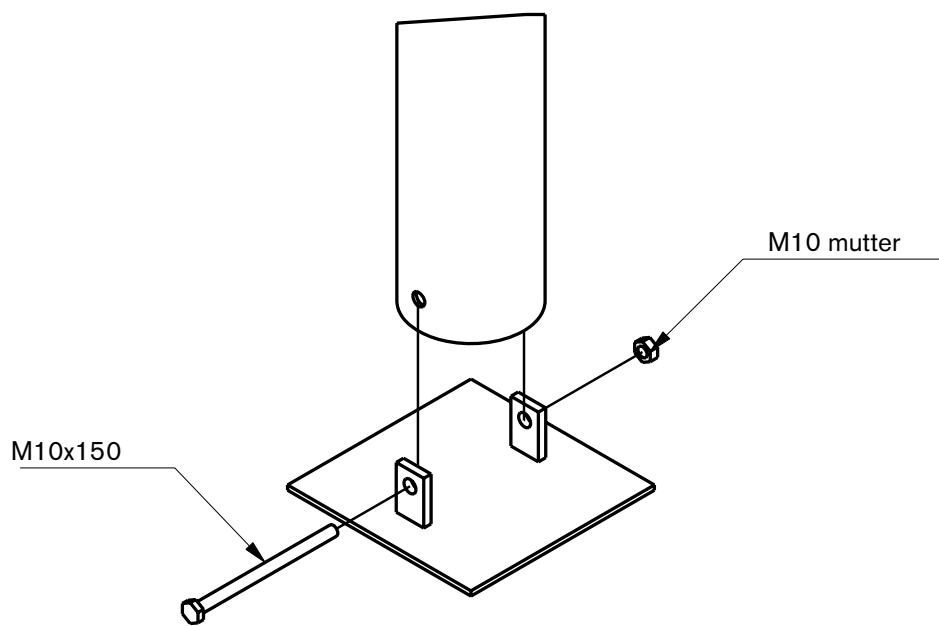


Balkong 4900 x 2458  
Höjd: 1100



Montage av balkongbalkar

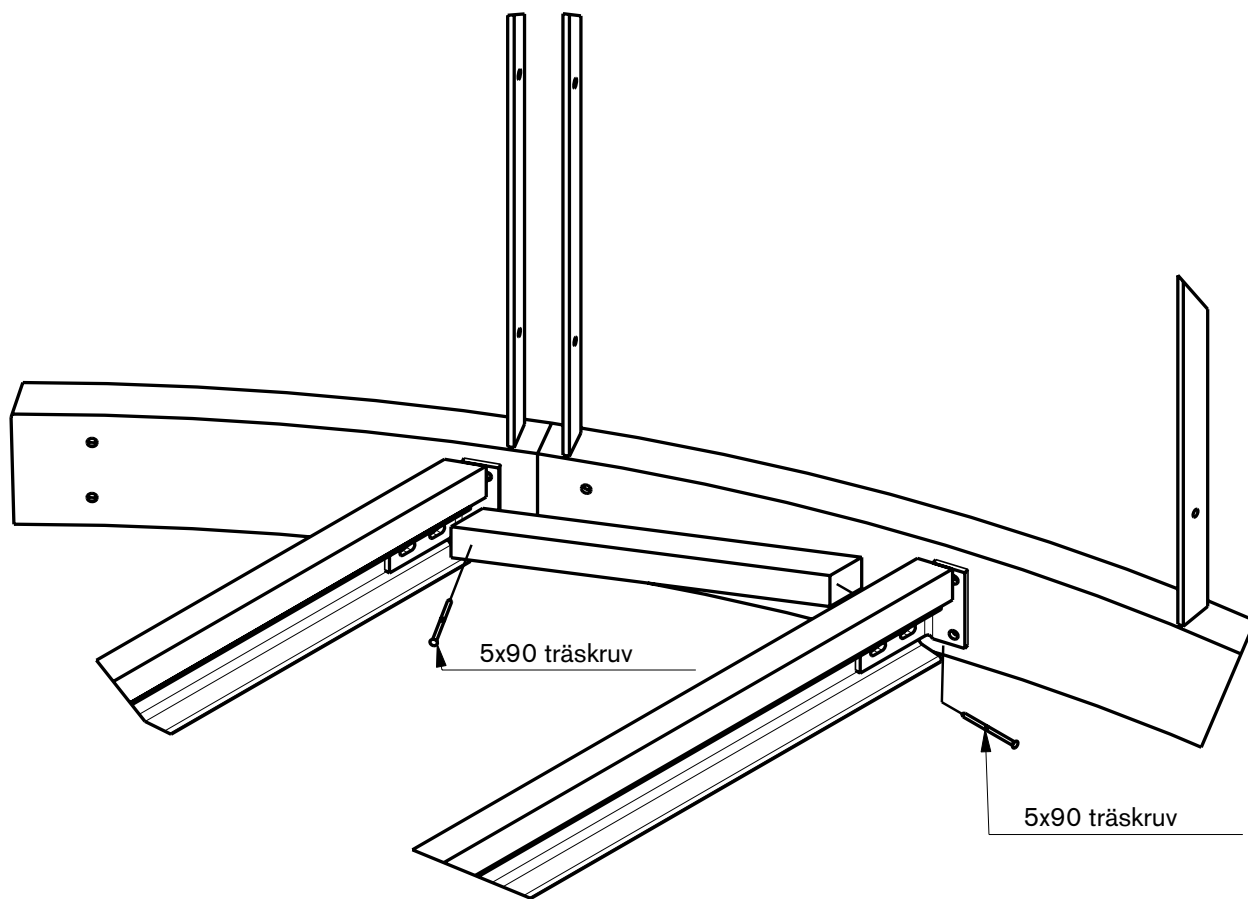
Ritning: 500028



Montage av stolpfot

Ritning: 500055





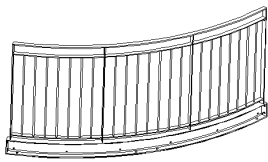
Montage av stolpfot

Ritning: 500087

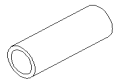


## Innehållsförteckning:

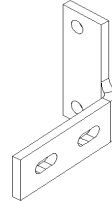
3 st Balkongsektioner med räcke



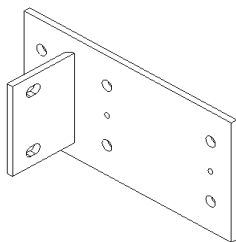
2 st Bussningar



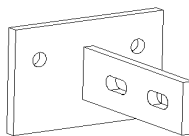
1 par beslag 90°  
1 par beslag 107°  
1 par beslag 119°  
1 par beslag 133°  
1 par beslag 156°



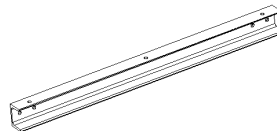
1 par Väggbeslag



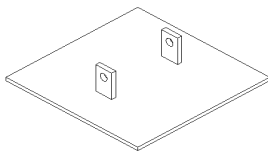
8 st beslag 80x120



2 st balk L=894  
2 st balk L=1690  
2 st balk L=2045  
2 st balk L=2237  
2 st balk L=2339



2 st Stolpfot



2 st Stolpe



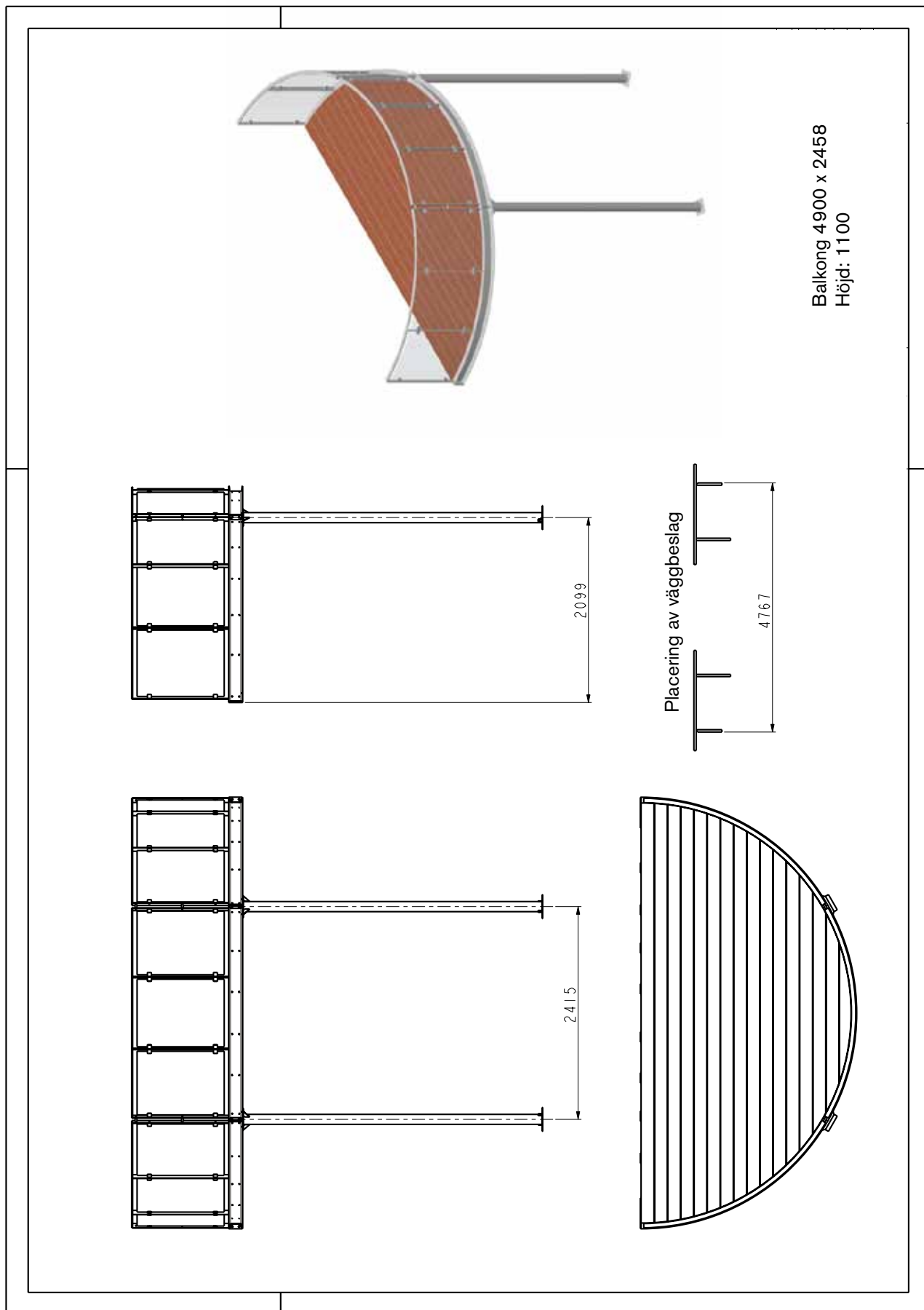
50 st Fransk skruv 6x40  
50 st M6 bricka  
76 st M10x30 bult  
2 st M10x90 bult  
2 st M10x150 bult  
116 st M10 brickor  
40 st M10 bricka stor  
80 st M10 mutter  
8 st M16x45 bult  
16 st M16 bricka  
8 st M16 mutter  
300 st 5x60 skruv  
20 st 5x90 skruv  
10 st 3,0 m 45x45 mm tryckimpr.  
23 st 3,05 m golvbrädor

Till montering av balkbeslag på balkongbalk  
Till montering av bussning  
Till montering av stolpfot (Ingen bricka)  
1 bricka bakom varje bult och mutter

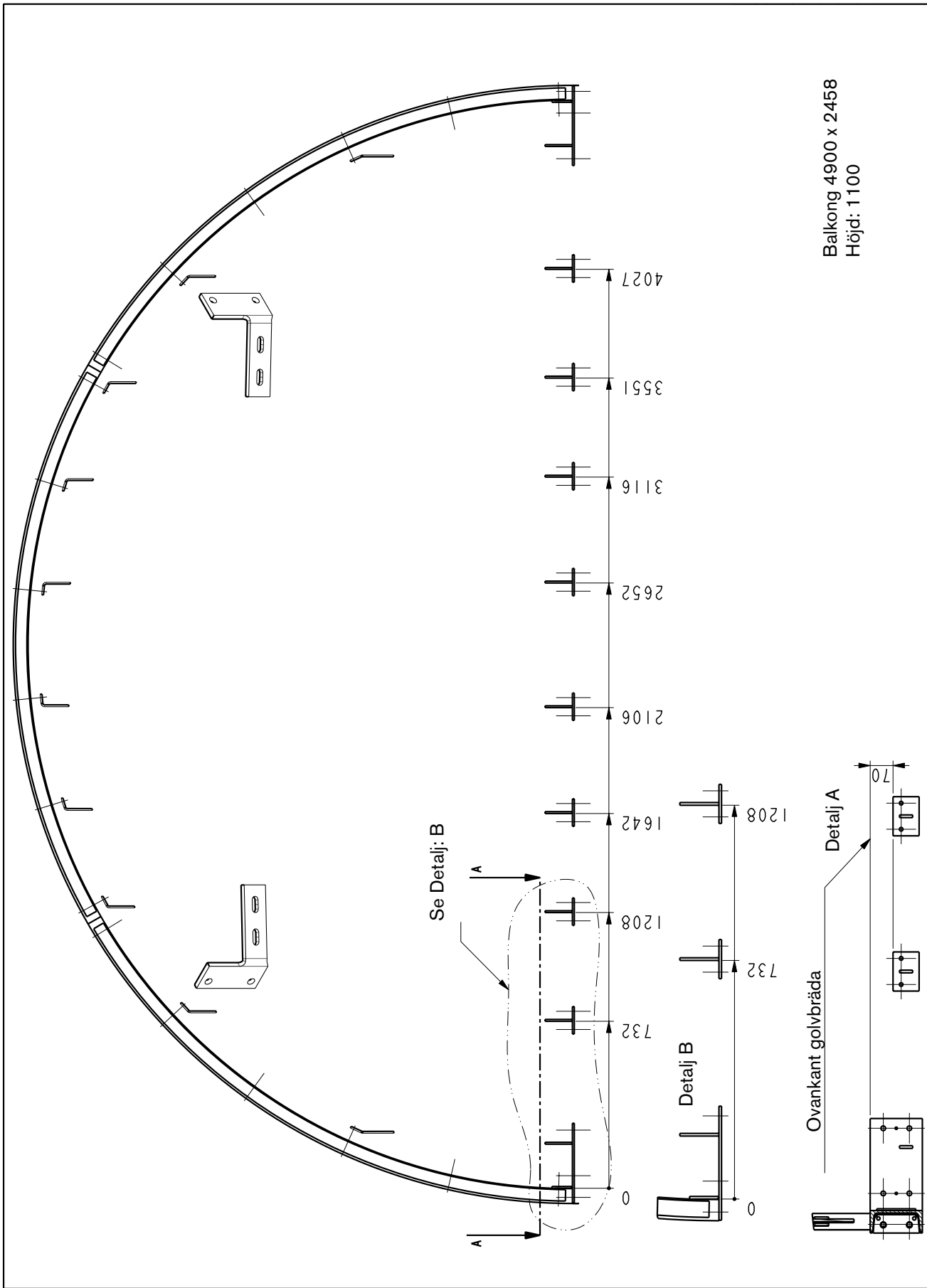
Till sammansättning av balkongsektioner

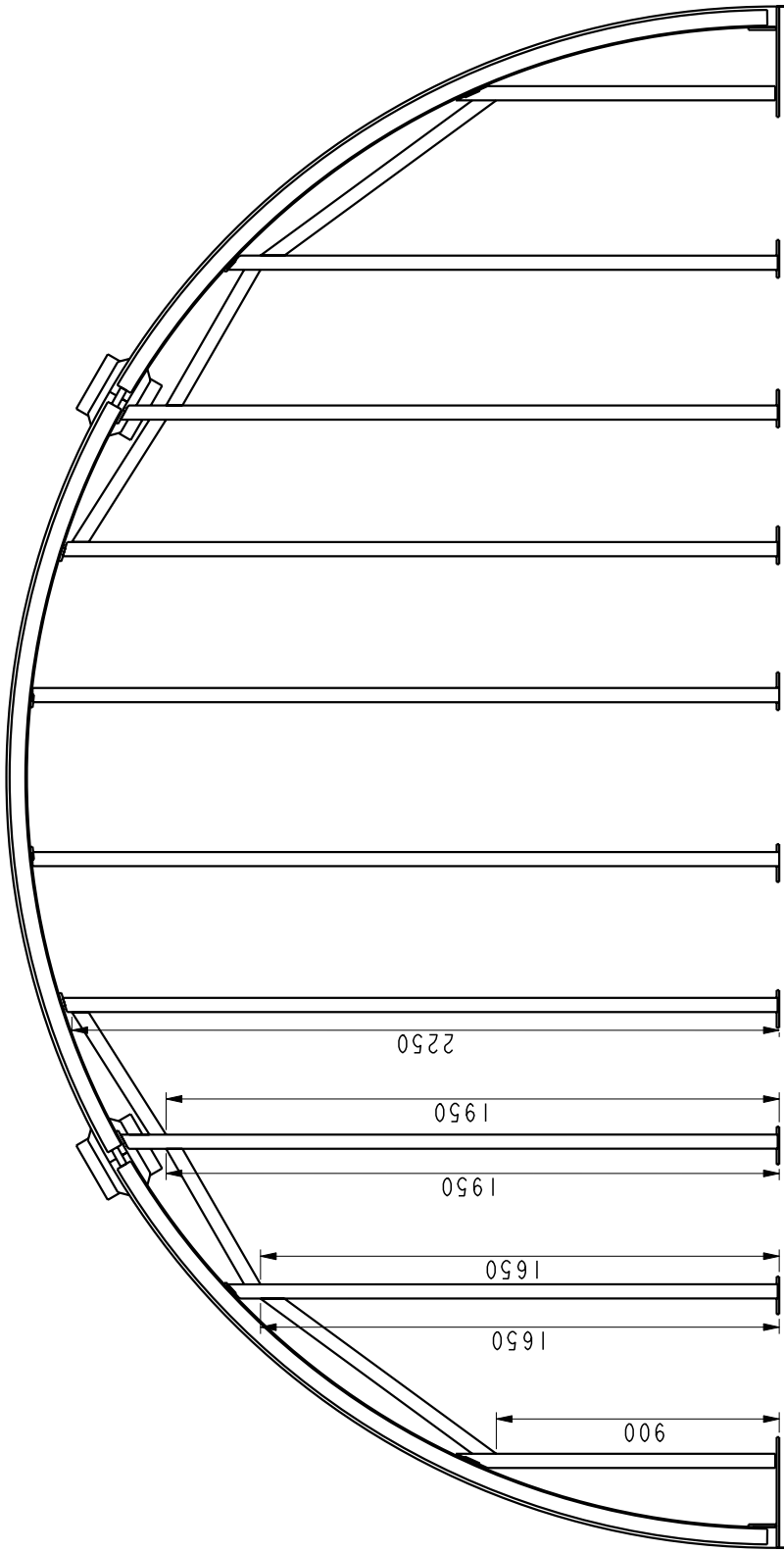
Till montering av golvbrädor  
Till montering av kortlingar

# Följande sidor beskriver montering av balkong med glas:

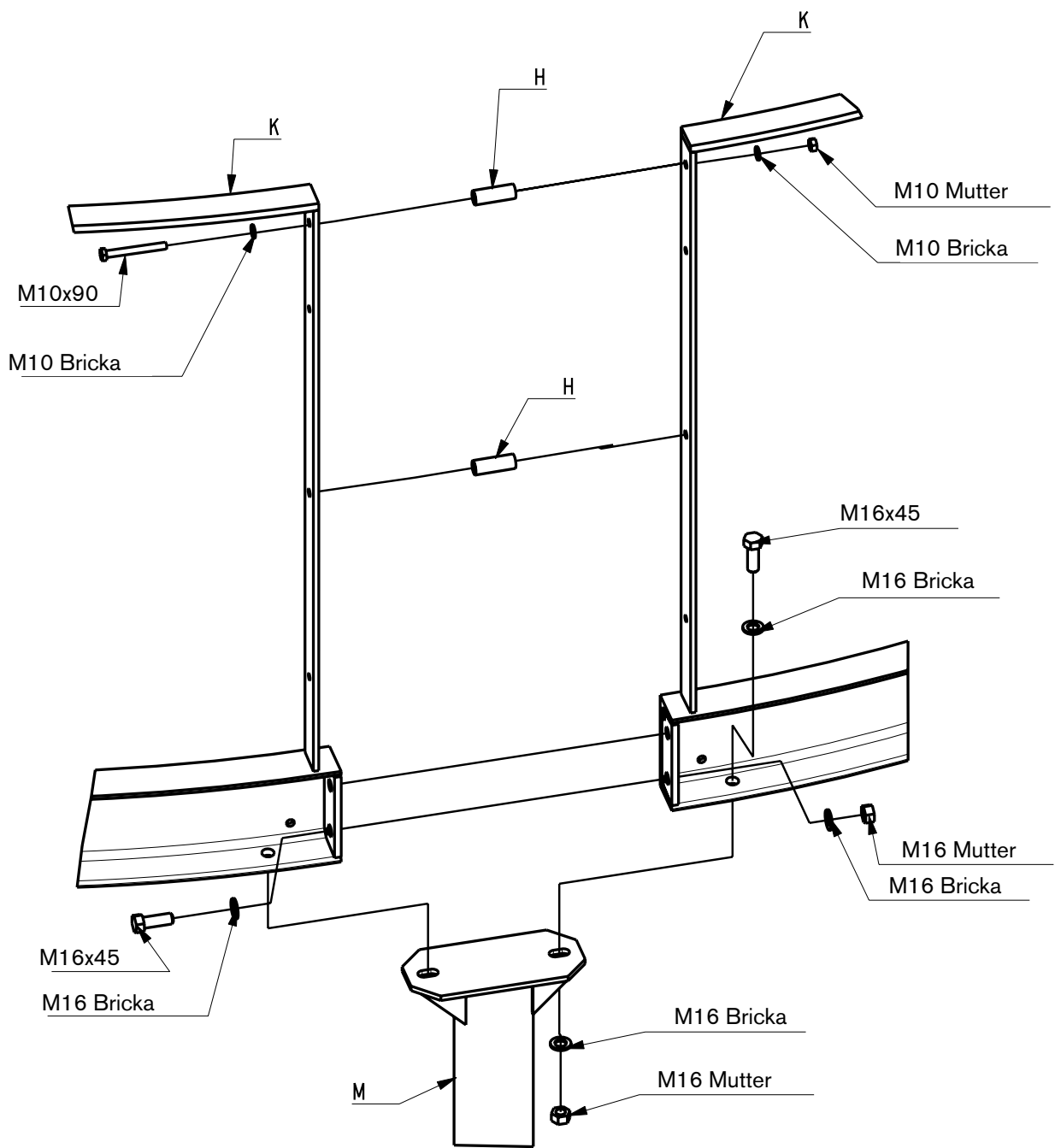


Balkong 4900 x 2458  
Höjd: 1100



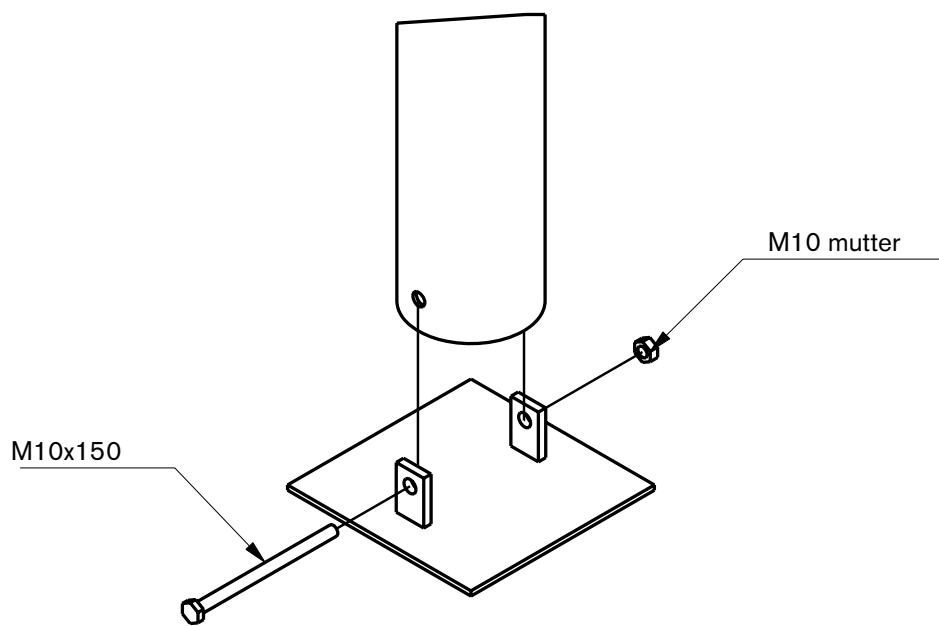


Balkong 4900 x 2458  
Höjd: 1100



Montage av balkongbalkar

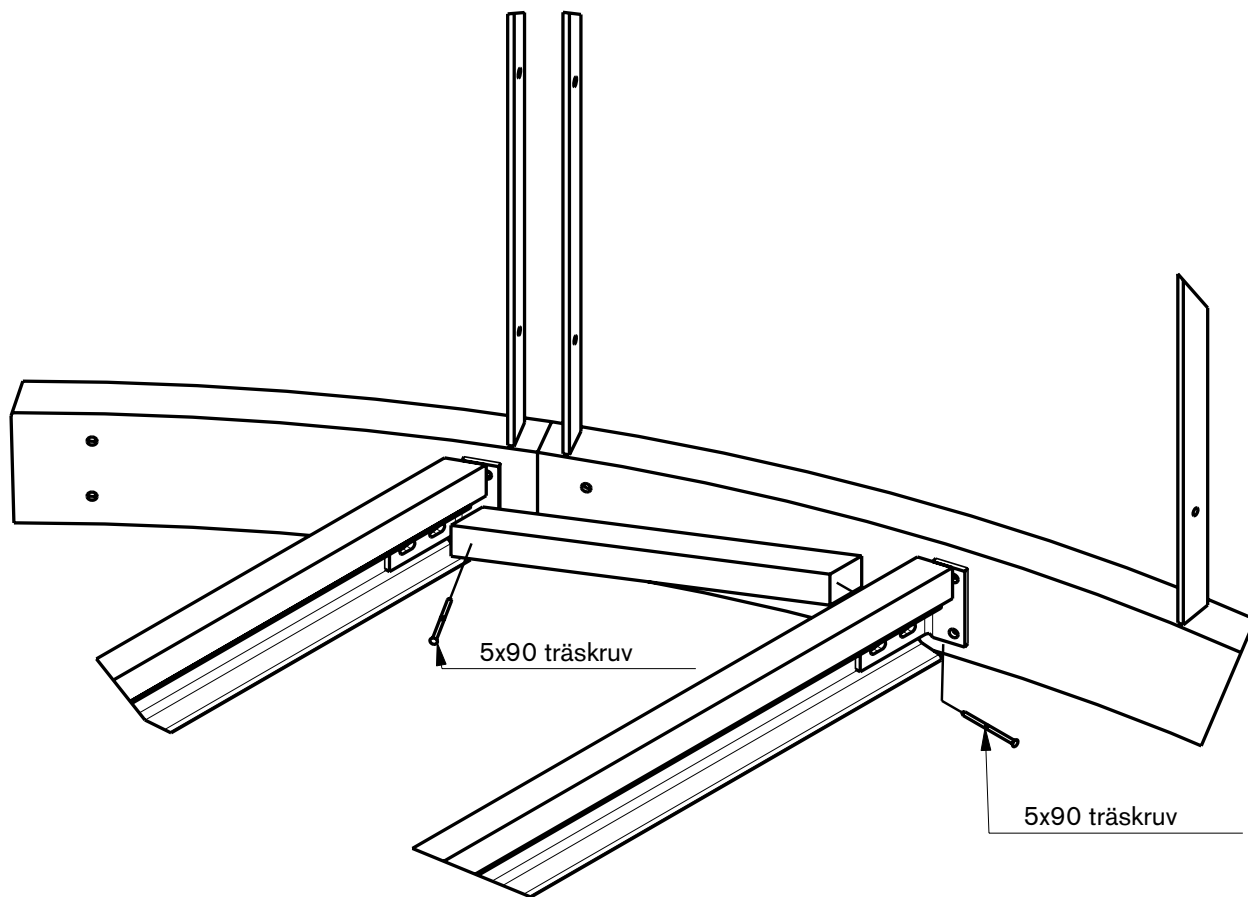
Ritning: 500028



Montage av stolpfot

Ritning: 500055

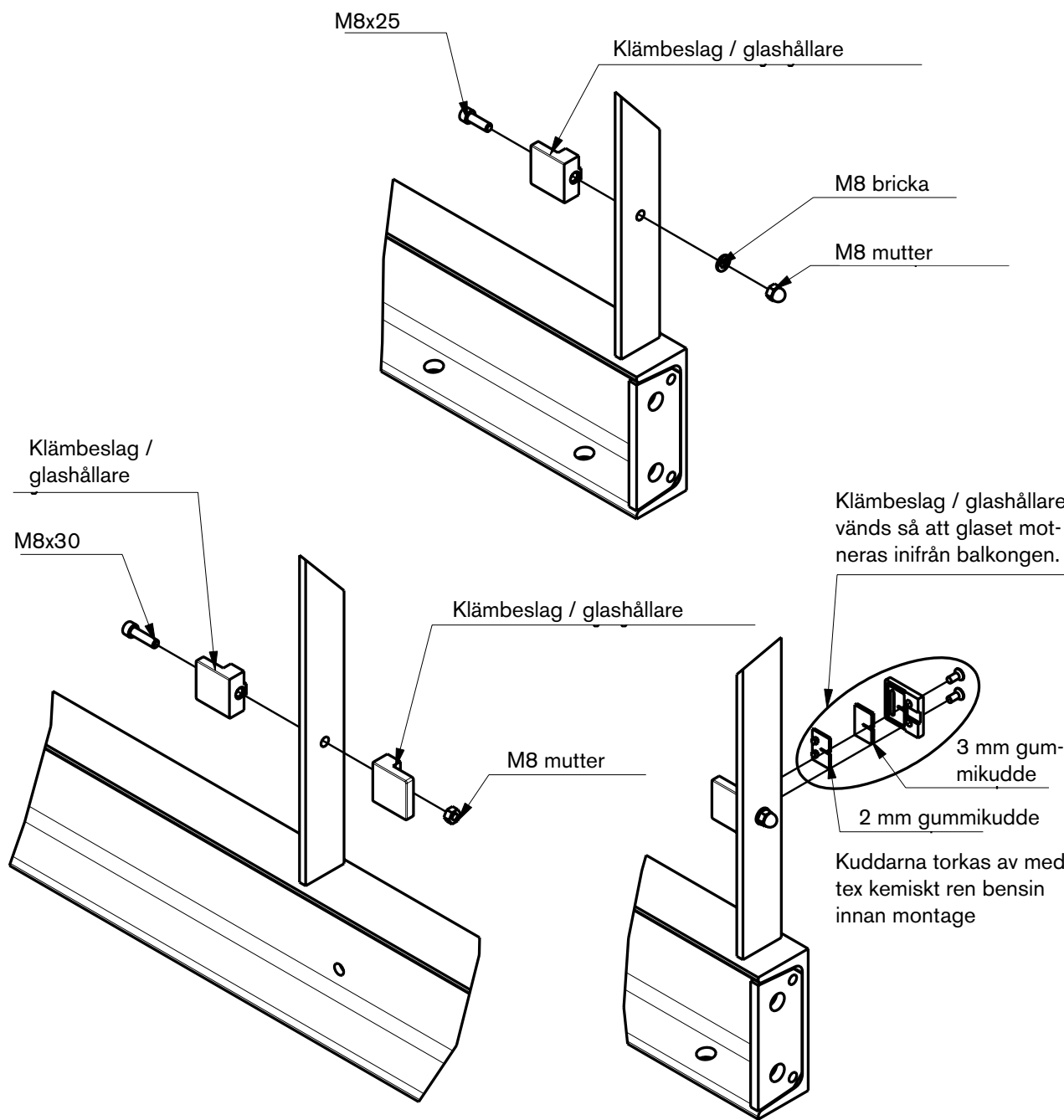




Montage av stolpfot

Ritning: 500087



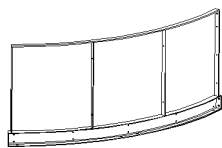


Montage av Klämbeslag / Glashållare

Ritning: 500019

## Innehållsförteckning:

3 st Balkongsektioner med glas



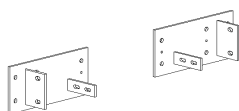
4 st Bussningar



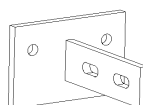
1 par beslag 90°  
1 par beslag 107°  
1 par beslag 119°  
1 par beslag 133°  
1 par beslag 156°



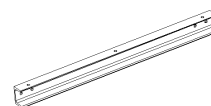
1 par Väggbeslag



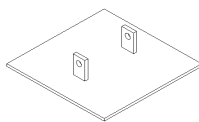
8 st beslag 80x120



2 st balk L=894  
2 st balk L=1690  
2 st balk L=2045  
2 st balk L=2237  
2 st balk L=2339



2 st Stolpfot



2 st Stolpe



36 st 2 mm gummikuddar till klämbeslag  
36 st 3 mm gummikuddar till klämbeslag  
36 st Klämbeslag  
9 st Glas 8 mm 990x964  
50 st Fransk skruv 6x40  
50 st M6 bricka  
12 st M8x25 insex  
12 st M8x30 insex  
12 st M8 bricka  
12 st M8 mutter  
12 st M8 toppmutter  
76 st M10x30 bult

4st M10x90 bult  
2st M10x150 bult  
120 st M10 bricka  
40 st M10 bricka stor  
82 st M10 mutter  
8 st M16x45 bult  
16 st M16 bricka  
8 st M16 mutter  
300 st 5x60 skruv  
20 st 5x90 skruv  
10 st 3,0 m 45x45 mm tryckimpr.  
23 st 3,05 m golvbrädor

**Tack för att Du valde balkong  
från Skånska Byggvaror**

**SkånskaByggvaror.se®**

Box 22238, 250 24 Helsingborg  
Tel. 042-25 30 00, Fax 042-25 30 40  
[www.skanskabyggvaror.se](http://www.skanskabyggvaror.se)